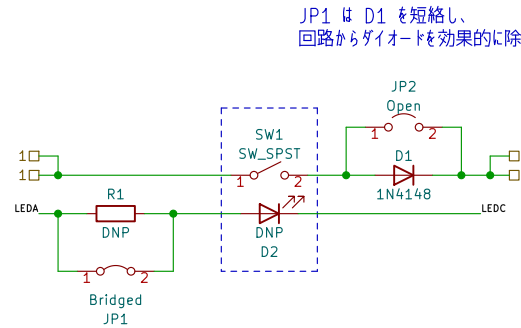


JP1 と JP6 は、4 つのコンポーネント ピンすべてをブレイクアウトします。  
 2 つのヘッダーはブレッドボードと互換性があります。  
 複数のスイッチがマトリックスに接続されている場合、  
 SWITCH2 と LED カソード ピンを相互接続して、  
 マトリックスの ROWS を形成できます。

JP の 2、3、4、および 5 は、LED アノードとスイッチ ピン 1 を分割します。  
 数のスイッチや LED がマトリックスに接続されている場合、  
 これらのピンを相互接続して、マトリックスの列を形成できます。  
 4 つのヘッダーは、ボードをまっすぐに、  
 または 3/8 インチまたは 3/16 インチのオフセットで接続できるように配置されています。



SJ1 は R1 を短絡し、  
 回路から抵抗を効果的に除去します。

JP1 は D1 を短絡し、  
 回路からダイオードを効果的に除去します。

Switch Characteristics  
 =====  
 - 12 VAC/DC max  
 - 2 VDC min  
 - 10mA AC/DC max  
 - 10uA DC min

# CoTechWorks

Sheet: /変換基板1/

File: 変換基板.kicad\_sch

**Title: CherryMXピッチ変換基板**

Size: A4 Date: 2022-12-30

KiCad E.D.A. kicad (6.0.8)

Rev:

Id: 2/10